

**A.P.S.**

---

**1 5 0 0**

**Vehicle Security System  
with Code-Learning, Anti-Code Grabbing,  
Built-In Relay for Starter Disable and 2-Stage Shock**

**Инструкция пользователя/Инструкция по установке**

## Функции системы A.P.S. 1500:

- Два 2-кнопочных/3-канальных программируемых брелка-передатчика
- Динамический код Keeloq™
- Противоугонная функция "Anti-Carjacking"
- 2-уровневый датчик удара
- Мощная сирена в комплекте
- Блокировка стартера с помощью встроенного реле
- Выход для дополнительной блокировки двигателя
- Возможность подключения 3-й цепи блокировки двигателя
- Встроенные реле для управления замками дверей
- Встроенное реле для управления правыми/левыми указателями поворота
- Возможность управления "вежливой подсветкой" автомобиля
- Переключатель "Valet"
- Многофункциональный Светодиодный Индикатор Состояния системы (СИД)
- Усовершенствованный режим "Паника"
- Бесшумная постановка и снятие системы с охраны
- Постановка на охрану с отключением датчика удара
- Оперативное временное отключение автоматической постановки на охрану
- Отключение режима тревоги в 2 этапа
- Предупреждение о включенном режиме Valet
- Защита от ложных срабатываний
- Выход 2-го канала (для отпирания багажника или для подключения дополнительных аксессуаров)
- Ограниченное время режима тревоги
- Световые и звуковые сигналы подтверждения
- Предупреждение о срабатывании системы
- Указание датчика или триггера, вызвавшего срабатывание системы
- Указание на неисправности системы
- Обход неисправной зоны или цепи
- Входы положительного и отрицательного триггера дверей
- Вход для подключения триггера капота/багажника
- Сохранение состояния системы при отключении питания

## Программируемые функции:

- Автоматическая (пассивная) постановка на охрану
- Автоматическая постановка на охрану с запираем дверей
- Автоматическое запираение/отпирание дверей при включении/выключении зажигания
- Выходной импульс на замки дверей 1 или 4 сек.
- 30-секундная задержка перед включением режима охраны \*
- Программирование функций выхода 2-го канала системы

\* для установки системы на автомобили с задержкой выключения внутрисалонного освещения

## ВВЕДЕНИЕ

Поздравляем Вас с приобретением автосигнализации А.Р.С. 1500! Данная система разработана и произведена с учетом пожеланий наших российских клиентов и отличается простотой и надежностью в эксплуатации (что достигается применением микропроцессора MicroChip индустриального типа), легкостью программирования (конфигурация системы сводит необходимость изменения настройки системы до минимума) и может быть установлена практически на любой тип автомобиля.

В системе А.Р.С. 1500 есть все реально необходимые функции: динамический код, встроенное реле блокировки стартера, возможность подключения еще 2-х дополнительных цепей блокировки двигателя, 2-уровневый датчик удара с возможностью дистанционного отключения, переключатель Valet, встроенные реле для управления замками дверей и указателями поворота, выход 2-го канала, возможность управления внутрсалонным освещением автомобиля, защита от насильственного угона Anti-Carjacking, режим защиты от ложных срабатываний, режим “Паника”, ряд программируемых функций и многое другое.

Обратите внимание на 3 основных компонента Вашей охранной системы:

- ◆ Брелок-передатчик
- ◆ Светодиодный Индикатор Состояния системы (СИД)
- ◆ Переключатель Valet

### 1. Брелок-передатчик с динамическим кодом

В комплект автосигнализации входят два брелка-передатчика с динамическим кодом на базе микропроцессора KEELOQ. При каждом нажатии кнопки передатчика код будет автоматически изменяться в произвольном порядке. Таким образом, Ваша система защищена от попытки “перехватить” код Вашего передатчика, используя код-граббер.

В процессе эксплуатации может возникнуть ситуация, когда происходит рассинхронизация кодов брелка-передатчика и основного блока системы (например, если Вы нажали кнопку передатчика более 30 раз вдали от автомобиля). В этом случае Вам нужно будет только подойти к автомобилю и быстро дважды нажать кнопку передатчика.

На Вашем брелке-передатчике имеются две кнопки: *Большая левая кнопка* и *Маленькая правая кнопка*. Функции этих кнопок приведены ниже:

*Большая левая кнопка* - используется для постановки и снятия системы с охраны.

*Маленькая правая кнопка* - используется для бесшумной постановки и снятия системы с охраны, для управления выходом 2-го канала, и, вместе с Большой левой кнопкой, для постановки системы на охрану с отключением датчика удара.

*Обе кнопки, нажатые вместе* - управляют дистанционным режимом “Паника” и включают противоугонную функцию Anti-Carjacking.

### 2. Светодиодный Индикатор Состояния системы (СИД)

СИД информирует владельца автомобиля о состоянии охранной системы и указывает на зону или триггер, вызвавший срабатывание системы.

### 3. Переключатель Valet

Этот переключатель позволяет временно отключить охранные функции системы (переведя систему в сервисный режим Valet). Он также используется вместе с ключом зажигания для аварийного снятия системы с режима охраны в случае утери передатчика, для отключения режима Anti-Carjacking (см. соответствующие разделы данного Руководства ниже) и для программирования новых передатчиков.

## РУКОВОДСТВО ПО ЭКСПЛУАТАЦИИ

### 1. Постановка системы на охрану при помощи передатчика

Выключите зажигание, выйдите из автомобиля и убедитесь, что все двери, капот и багажник закрыты. Нажмите и отпустите Большую левую кнопку передатчика один раз. Вы услышите один подтверждающий сигнал сирены, указатели поворота включатся один раз и СИД начнет медленно мигать. Система также автоматически запрет двери автомобиля и заблокирует стартер и дополнительные цепи (если произведены соответствующие подключения и включена функция № 6).

### 2. Постановка системы на охрану с отключением датчика удара

Для постановки системы на охрану с отключением датчика удара нажмите и отпустите Большую левую кнопку передатчика (сирена подаст 1 подтверждающий сигнал и указатели поворота включатся один раз) и затем в течение 5 секунд нажмите и отпустите Маленькую правую кнопку. Сирена подаст дополнительно 1 длинный подтверждающий сигнал и указатели поворота включатся на несколько секунд, подтверждая, что система поставлена на охрану, но вход датчика удара отключен.

### 3. Обход неисправной зоны при постановке на охрану

а) Если одна из дверей, капот или багажник не закрыты, или если одна из этих цепей неисправна, то при постановке системы на охрану при помощи передатчика Вы услышите 3 сигнала сирены (вместо одного) и указатели поворота мигнут 3 раза. При этом открытая или неисправная цепь будет обойдена и СИД будет мигать 2 или 4 раза через паузу в течение 30 секунд, указывая неисправную и обойденную цепь (дверь или капот/багажник, соответственно).

б) Если неисправна цепь датчика удара, то через 5 секунд после постановки системы на охрану (т.е. после 1 сигнала сирены) Вы услышите еще 3 сигнала сирены и 3 раза мигнут указатели поворота. СИД будет в этом случае мигать сериями из 3 вспышек через паузу в течение 30 секунд.

с) После того, как “обойденная” при постановке на охрану цепь будет закрыта или исправлена, система также немедленно возьмет ее под охрану.

### 4. Автоматическая (пассивная) постановка системы на охрану

1. Выключите зажигание, выйдите из автомобиля и убедитесь, что все двери, капот и багажник закрыты. Как только была закрыта последняя дверь, СИД начнет быстро мигать, показывая, что идет отсчет времени перед автоматической постановкой системы на охрану. Через 30 секунд после того, как была закрыта последняя дверь, Вы услышите 1 сигнал сирены, указатели поворота включатся 1 раз и СИД начнет мигать медленно. В этот момент система также автоматически запрет двери автомобиля (если включена функция # 2), заблокирует стартер и дополнительные цепи (если произведены соответствующие подключения и включена функция № 6).

Если в течение 30-секундного отсчета времени перед автоматической постановкой системы на охрану будет открыта одна из дверей, капот или багажник, СИД перестанет мигать и отсчет времени будет остановлен. После того, как все двери, капот и багажник будут вновь закрыты, СИД опять начнет быстро мигать и 30-секундный отсчет времени начнется заново.

Функция автоматической постановки на охрану (функции # 1 и # 2) является программируемой и Вы можете отключить ее по желанию клиента. Процедура программирования описана в разделе “Программируемые функции системы”.

**ВНИМАНИЕ:** в режиме автоматической постановки системы на охрану функция обхода открытой или неисправной цепи **НЕ** будет работать! Поскольку отсчет времени перед автоматической постановкой системы на охрану начинается только после того, как была закрыта последняя дверь, то если одна из дверей, капот или багажник остались открыты или если одна из этих цепей неисправна, автоматическая постановка на охрану **не начнется**. Вы, тем не менее, можете в любой момент поставить систему на охрану при помощи передатчика.

Если неисправна только цепь датчика удара – через 5 секунд после автоматической постановки на охрану сирена подаст еще 3 сигнала, указатели поворота мигнут 3 раза и СИД будет мигать сериями из 3 вспышек через паузу в течение 30 секунд, показывая, что данная цепь была обойдена.

2. Если Вы временно хотите отключить функцию автоматической постановки на охрану - выключите зажигание и в течение 3 секунд нажмите и удерживайте Большую левую кнопку передатчика до тех пор, пока сирена не подаст один короткий подтверждающий сигнал. После этого функция автоматической постановки на охрану будет временно отключена до следующего включения зажигания, независимо от закрытия или открывания дверей автомобиля.

### **5. Срабатывание системы при включенной охране. Режим предупреждения. Функция защиты от ложных срабатываний.**

а) При легком толчке или ударе по корпусу автомобиля включится режим предупреждения и сирена подаст 5 быстрых предупреждающих сигналов.

б) При более сильном ударе или при открывании двери, капота или багажника включится режим тревоги: сирена, указатели поворота и внутрисалонное освещение (если данная функция запрограммирована и подключена), будут работать непрерывно в течение 30 секунд (или до тех пор, пока Вы не отключите режим тревоги с передатчика). Если по истечении 30 секунд все двери, капот или багажник будут закрыты, система автоматически вновь встанет на охрану. Если же одна из цепей осталась открыта, то 30-секундный цикл режима тревоги повторится. Тем не менее, после 5 циклов сирена и указатели поворота выключатся и система встанет в режим охраны в обход открытой цепи. После того, как “обойденная” цепь будет закрыта, система также немедленно автоматически возьмет ее под охрану.

в) Если основная зона датчика удара вызвала 10 срабатываний системы и режим тревоги не отключался с передатчика – вход датчика удара будет автоматически отключен системой до момента снятия системы с охраны для избежания повторных ложных срабатываний.

г) Когда система сработала, нажав и отпустив кнопку Большую левую кнопку передатчика один раз до окончания 30-секундного цикла режима тревоги, Вы только отключите сигналы сирены, но система останется в режиме охраны. При этом, если одна из цепей осталась активной (открытой), то сирена подаст 3 предупреждающих сигнала и указатели поворотов мигнут 3 раза. Если после этого Вы нажмете и отпустите Большую левую кнопку передатчика еще раз Вы услышите 4 сигнала сирены, указатели поворота мигнут 4 раза и система снимется с охраны. СИД будет указывать зону, вызвавшую срабатывание системы.

### **6. Снятие системы с охраны.**

Нажмите и отпустите Большую левую кнопку передатчика один раз. Вы услышите 2 сигнала сирены, указатели поворота мигнут 2 раза, внутрисалонное освещение включится на 30 секунд (если произведены соответствующие подключения и включена функция № 7), система отопит двери автомобиля и отключит блокировку двигателя, а СИД начнет быстро мигать, показывая, что система снята с охраны, но двери автомобиля не открывались.

Система автоматически вновь встанет на охрану и запрет двери автомобиля через 30 секунд, если за это время не была открыта одна из дверей, капот или багажник, или не было включено зажигание. Если же в течение 30 секунд после снятия системы с охраны будет открыта одна из дверей, капот или багажник или будет включено зажигание - СИД перестанет мигать и функция автоматической повторной постановки на охрану будет отменена.

### **7. Бесшумная постановка и снятие системы с охраны**

Нажмите и отпустите Маленькую правую кнопку для постановки или снятия системы с охраны без подтверждающих сигналов сирены. При этом указатели поворота и СИД будут функционировать как обычно. Кроме того, при срабатывании системы, сирена немедленно включится и будет звучать полный 30-секундный цикл.

**ВНИМАНИЕ:** при бесшумной постановке или снятии системы с охраны 3 и 4 сигнала сирены (Предупреждение об открытой или неисправной цепи и Предупреждение о срабатывании системы) не будут отключаться.

## 8. Предупреждение о срабатывании системы

Если при снятии системы с охраны Вы услышите 4 сигнала сирены - это значит, что система срабатывала за время Вашего отсутствия. СИД при этом будет мигать определенное количество раз через паузу, показывая, какая именно цепь вызвала срабатывание системы:

- ◆ если система сработала от триггера двери или от включения зажигания - СИД будет мигать **двойными** вспышками через паузу;
- ◆ если система сработала от основной зоны датчика удара - СИД будет мигать **тройными** вспышками через паузу;
- ◆ если система сработала от капота или багажника - СИД будет мигать **четверными** вспышками через паузу;

Информация о срабатывании системы будет стерта при включении зажигания или при постановке системы на охрану с помощью передатчика.

## 9. Автоматическое запираение/отпираение дверей при включении или выключении зажигания

Если данная функция включена, система автоматически запрет двери автомобиля через 5 сек. после включения зажигания для обеспечения Вашей безопасности во время движения. В то же время, если в течение 5 сек. после включения зажигания одна из дверей была открыта и закрыта вновь, данная функция будет отменена для того, чтобы Вы не могли случайно запереть ключи в автомобиле.

Система также автоматически отперет двери автомобиля сразу после выключения зажигания.

Данная функция (функция # 3) является программируемой и Вы можете отключить ее по желанию клиента. Процедура программирования описана в разделе “Программируемые функции системы”,

## 10. Выход 2-го канала

Выход 2-го канала системы (чаще всего он используется для дистанционного открывания замка багажника) включается нажатием Маленькой правой кнопки передатчика и ее удерживанием в течение 3 секунд.

Управление выходом 2-го канала возможно только при снятой охране и выключенном зажигании. Это предотвратит случайное отпираение багажника во время движения.

## 11. Режим “Valet”

Режим Valet используется для:

- а) Временного отключения охранных функций системы (сервисный режим). Режим Valet сохраняется при отключении и последующем подключении питания системы.
- б) Аварийного отключения системы в том случае, если Вы потеряли или забыли свой брелок-передатчик или если брелок-передатчик не функционирует нормально (например, села батарея).
- в) Отключения режима Anti-Carjacking (см. ниже)

### Включение режима Valet:

1. Синимите систему с охраны и включите зажигание
2. В течение 5 секунд переведите переключатель Valet в положение “ON”.
3. СИД начнет постоянно гореть, показывая, что система находится в режиме Valet.

**ВНИМАНИЕ:** Когда система находится в режиме Valet - каждый раз при выключении зажигания сирена будет подавать 2 коротких сигнала для напоминания Вам о том, что охранные функции системы отключены. Не забывайте отключать режим Valet когда в нем больше нет необходимости для того, чтобы Ваш автомобиль не остался незащищенным!

#### Аварийное отключение системы

1. Откройте дверь автомобиля. Система сработает и немедленно зазвучит сирена)
2. Включите зажигание
3. В течение 5 секунд переведите переключатель Valet в положение “ON”.
4. Сирена выключится и СИД начнет постоянно гореть, показывая, что система находится в режиме Valet.

Когда система находится в режиме Valet Вы можете отпирать и запирают двери автомобиля с помощью передатчика, включать режим “Паника”, режим “Anti-Carjacking” и управлять выходом 2-го канала.

#### Выключение режима Valet:

1. Включите зажигание
2. В течение 5 секунд переведите переключатель Valet в положение “ON”
3. СИД погаснет

#### **12. Режим “Паника”**

Режим “Паника” включается нажатием обеих кнопок передатчика одновременно в то время, когда зажигание автомобиля **выключено**. При активизации данного режима сирена системы будет непрерывно звучать и будут мигать указатели поворота. Если режим “Паника” был включен при отключенном режиме охраны – система также сразу заблокирует двигатель.

Для отключения режима “Паника” нажмите любую кнопку передатчика. Сирена выключится и указатели поворота перестанут мигать. После отключения режима “Паника” система будет находиться в режиме охраны (даже если охрана была отключена до включения режима “Паника”).

Функция “Паника” может быть также реализована в то время, когда система находится в режиме “Valet” но только при *выключенном* зажигании. После отключения режима “Паника” система вновь перейдет в режим Valet.

#### **13. Противоугонная функция Anti-Carjacking**

Функция Anti-Carjacking (защита от разбойного нападения) включается нажатием обеих кнопок передатчика одновременно в то время, когда зажигание автомобиля *включено*. Эта функция будет включена даже если до этого система находилась в режиме Valet.

Через 30 сек. после включения режима Anti-Carjacking начнут мигать указатели поворота и заработает сирена системы. Еще через 30 сек. включится блокировка двигателя.

Через 3 минуты сирена и указатели поворота выключатся и система встанет на охрану – если в этот момент ключ зажигания будет в положении “Выкл”. Если же ключ зажигания остался в положении “Вкл” – сирена и указатели поворота будут продолжать работать до полного разряда аккумулятора.

**ВНИМАНИЕ:** Режим Anti-Carjacking может быть отключен только с помощью скрытого переключателя Valet. Для этого: включите зажигание и в течение 5 секунд переведите переключатель Valet в положение ON. Система встанет в режим Valet – *не забудьте его затем отключить!*

#### 14. Значение сигналов светодиода

МЕДЛЕННОЕ МИГАНИЕ

ЧАСТОЕ МИГАНИЕ

ВЫКЛЮЧЕН

ПОСТОЯННО ГОРИТ

МИГАЕТ ДВОЙНЫМИ ВСПЫШКАМИ ЧЕРЕЗ ПАУЗУ

МИГАЕТ ТРОЙНЫМИ ВСПЫШКАМИ ЧЕРЕЗ ПАУЗУ

МИГАЕТ ЧЕТВЕРНЫМИ ВСПЫШКАМИ ЧЕРЕЗ ПАУЗУ

ОХРАНА ВКЛЮЧЕНА

ПАССИВНАЯ ПОСТАНОВКА НА ОХРАНУ ИЛИ АВТОМАТИЧЕСКАЯ

ПОВТОРНАЯ ПОСТАНОВКА НА ОХРАНУ

ОХРАНА ВЫКЛЮЧЕНА

РЕЖИМ VALET

СРАБОТАЛА ЗОНА 1 (ДВЕРЬ ИЛИ ЗАЖИГАНИЕ)

СРАБОТАЛА ЗОНА 2 (ДАТЧИК)

СРАБОТАЛА ЗОНА 3 (КАПОТ ИЛИ БАГАЖНИК)

#### 15. Значение сигналов sireны и указателей поворота

Сигналы sireны и указателей поворота информируют владельца системы о различных состояниях или функциях системы:

- **1 сигнал sireны и 1 включение указателей поворота** - система поставлена на охрану с помощью передатчика;
- **1 включение указателей поворота (без сигнала sireны)** - система поставлена на охрану бесшумно с помощью передатчика;
- **1 короткий и 1 длинный сигналы sireны и 1 короткое и 1 длинное включение указателей поворота** - система поставлена на охрану с помощью передатчика с отключением датчика удара;
- **2 сигнала sireны и 2 включения указателей поворота** - система снята с охраны с помощью передатчика;
- **2 включения указателей поворота (без сигналов sireны)** - система снята с охраны бесшумно с помощью передатчика;
- **2 сигнала sireны после выключения зажигания** – включен режим Valet;
- **3 сигнала sireны и 3 включения указателей поворота при постановке на охрану** - система поставлена на охрану с помощью передатчика, но одна из дверей, капот или багажник открыты или одна из этих цепей неисправна;
- **3 сигнала sireны и 3 включения указателей поворота при автоматической постановке на охрану** - система встала на охрану, но цепь датчика удара неисправна и обойдена;
- **4 сигнала sireны и 4 включения указателей поворота при снятии системы с охраны** - система срабатывала. Определите зону или триггер, вызвавший срабатывание системы по миганию СИДа;
- **5 сигналов sireны когда система снята с охраны** - система вошла или вышла из режима программирования передатчиков.
- **5 быстрых сигналов sireны когда система находится на охране** - сработал режим предупреждения;

#### 16. Программируемые функции системы

Система А.Р.С. 1500 имеет 8 функций, программируемых при установке системы. Для программирования функций:

- 1) Отключите питание системы.
- 2) Снимите или установите необходимые перемычки на основном блоке системы (или разрежьте соответствующую петлю на основном блоке системы).
- 3) Вновь подключите питание к системе.



### **Функция # 1: автоматическая постановка системы на охрану без запираения дверей**

Для **включения** функции автоматической постановки на охрану без запираения дверей удалите перемычку **J1** из гнезда на основном блоке системы. Перемычка **J2** должна при этом находиться в гнезде.

Для **выключения** функции автоматической постановки на охрану установите обе перемычки **J1** и **J2** в соответствующие гнезда.

### **Функция # 2: автоматическая постановка системы на охрану с запираением дверей**

Для **включения** функции автоматической постановки на охрану с запираением дверей установите перемычку **J1** в гнездо и удалите перемычку **J2**.

### **Функция # 3: автоматическое запираение/отпираение дверей при включении/выключении зажигания**

Для **выключения** функции автоматического запираения/отпираения дверей при включении/выключении зажигания удалите перемычку **J3** из гнезда на основном блоке системы. Для включения данной функции установите перемычку **J3** обратно в гнездо.

### **Функция # 4: 30-секундная задержка постановки системы на охрану**

На многих современных автомобилях внутрисалонное освещение выключается через некоторое время после того, как были закрыты двери. Если цепь триггера двери подсоединена к проводу, идущему от концевого выключателя двери к лампочке внутрисалонного освещения, система в этом случае будет "считать", что дверь автомобиля открыта. Для того чтобы избежать подобной ситуации, Вы можете включить функцию 30-секундной задержки постановки системы на охрану и система возьмет двери автомобиля под охрану после выключения внутрисалонного освещения.

**ВНИМАНИЕ:** Когда эта функция включена и если одна из дверей открыта в тот момент, когда система ставится в режим охраны с передатчика, система НЕ сможет указать на это 3 сигналами sireны и обойдет данную цепь, не взяв ее под охрану, до тех пор, пока все двери не будут закрыты.

Для **включения** функции 30-секундной задержки постановки системы на охрану удалите перемычку **J4** из гнезда на основном блоке системы.

### **Функция # 5: программирование выхода 2-го канала системы для отпираения багажника**

Для того чтобы выход 2-го канала системы (Синий провод) работал как **отрицательный импульсный выход** и активизировался на 1 секунду при нажатии и удерживании в течение 3 секунд Маленькой правой кнопки передатчика - установите обе перемычки **J5** и **J6** в соответствующие гнезда.

**ВНИМАНИЕ:** Управление выходом 2-го канала возможно только при снятой охране (включая режим Valet) и выключенном зажигании. Это предотвратит случайное отпираение багажника во время движения.

### **Функция # 6: программирование выхода 2-го канала системы как выхода для дополнительной блокировки двигателя**

Вы можете запрограммировать выход 2-го канала системы (Синий провод) как выход для дополнительной блокировки двигателя. В этом случае данный выход будет автоматически активизирован каждый раз при постановке системы на охрану и может управлять нормально замкнутым реле дополнительной блокировки двигателя. Данный выход также может использоваться для управления дополнительным модулем закрывания окон автомобиля.

Для **включения** данной функции установите перемычку **J5** в гнездо и удалите перемычку **J6** из гнезда на основном блоке системы.

### **Функция # 7: программирование выхода 2-го канала системы как выхода для управления внутрисалонным освещением**

Вы можете запрограммировать выход 2-го канала системы (Синий провод) как выход для управления внутрисалонным освещением автомобиля. В этом случае данный выход будет автоматически активизирован на 30 секунд каждый раз при снятии системы с охраны, а также будет включаться в режиме тревоги.

Для **включения** данной функции удалите перемычку **J5** из гнезда и установите перемычку **J6** в гнездо и на основном блоке системы.

### **Функция # 8: длительность выходного импульса для управления замками дверей**

Фабричная установка функции # 8 - 1 сек. Для установки длительности импульса для управления замками дверей 4 сек. (необходимо при установке системы на автомобили Mercedes-Benz или Audi выпуска до 1989 г.) разрежьте петлю **Черного** провода на основном блоке системы.

### **17. Программирование новых передатчиков**

В память системы может быть запрограммировано до 4-х передатчиков. При программировании новых или дополнительных передатчиков, все коды ранее запрограммированных передатчиков будут стерты из памяти системы. Это предотвратит несанкционированное программирование дополнительных передатчиков. Для программирования новых передатчиков:

- 1) Включите и выключите зажигание (при выключенной охране)
- 2) В течение 5 секунд после выключения зажигания переведите переключатель Valet положение ON и обратно в положение OFF 5 раз
- 3) Вы услышите 5 сигналов сирены и указатели поворота мигнут 5 раз, подтверждая, что система вошла в режим программирования новых передатчиков.
- 4) В течение 10 секунд после подтверждающих сигналов сирены нажмите Большую левую кнопку 1-го передатчика. Вы услышите **один** сигнал сирены, подтверждающий, что код первого передатчика введен в память системы.
- 5) В течение 10 секунд после действия 5 нажмите Большую левую кнопку следующего (2-го) передатчика. Вы услышите **два** сигнала сирены, подтверждающих, что код второго передатчика введен в память системы.
- 6) В течение 10 секунд после действия 6 нажмите Большую левую кнопку следующего (3-го) передатчика. Вы услышите **три** сигнала сирены, подтверждающих, что код третьего передатчика введен в память системы.
- 7) В течение 10 секунд после действия 7 нажмите Большую левую кнопку следующего (4-го) передатчика. Вы услышите **четыре** сигнала сирены, подтверждающих, что код четвертого передатчика введен в память системы.
- 8) После введения в память системы кода 4-го передатчика, система автоматически выйдет из режима программирования, что будет подтверждено 5 сигналами сирены.

Если в процессе программирования было включено зажигание или если между действиями 5-8 пройдет более 10 секунд, система также автоматически выйдет из режима программирования и Вы услышите 5 сигналов сирены.

## РУКОВОДСТВО ПО УСТАНОВКЕ

### Основной 13-контактный разъем

Провод	Куда подсоединяется
КРАСНЫЙ	К положительной клемме аккумулятора (+12В)
ЧЕРНЫЙ	К "земле"
ОРАНЖЕВЫЙ/БЕЛЫЙ	К дополнительному Н.З. реле блокировки стартера (или зажигания) (-)
СИНИЙ	Отрицательный выход 2-го канала (к дополнительному реле отпирания замка багажника или к дополнительным аксессуарам)
СЕРЫЙ	К светодиодному индикатору СИД (-)
ЖЕЛТЫЙ	К + 12В на замке зажигания
БЕЛЫЙ/ЧЕРНЫЙ	К сирене (+)
2 БЕЛЫХ ПРОВОДА	К цепям управления указателями поворота (+)
КРАСНЫЙ/БЕЛЫЙ	К постоянному источнику питания +12В
ЗЕЛЕНЫЙ	К отрицательному триггеру капота и/или багажника
КОРИЧНЕВЫЙ	К отрицательному триггеру двери
ФИОЛЕТОВЫЙ	К положительному триггеру двери
ЧЕРНЫЙ/КРАСНЫЙ	К переключателю Valet (+)

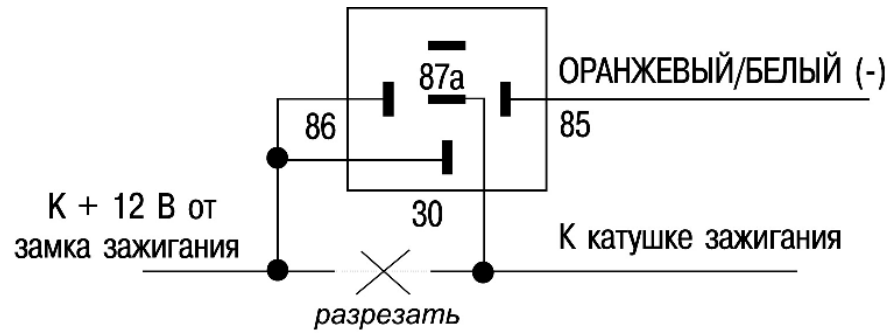
### 6-контактный разъем для подсоединения замков дверей

Провод	Функция
КОРИЧНЕВЫЙ/СИНИЙ	Импульс запираения, Н.З. контакт реле
ЗЕЛЕНЫЙ/ЖЕЛТЫЙ	Общий провод запираения
ЖЕЛТЫЙ	Импульс запираения, Н.Р. контакт реле
ЗЕЛЕНЫЙ/СИНИЙ	Импульс отпирания, Н.З. контакт реле
ЧЕРНЫЙ/ЖЕЛТЫЙ	Общий провод отпирания
КРАСНЫЙ/СИНИЙ	Импульс отпирания, Н.Р. контакт реле

### Расположение контактов/проводов в разъеме блока для подключения датчика (слева направо)

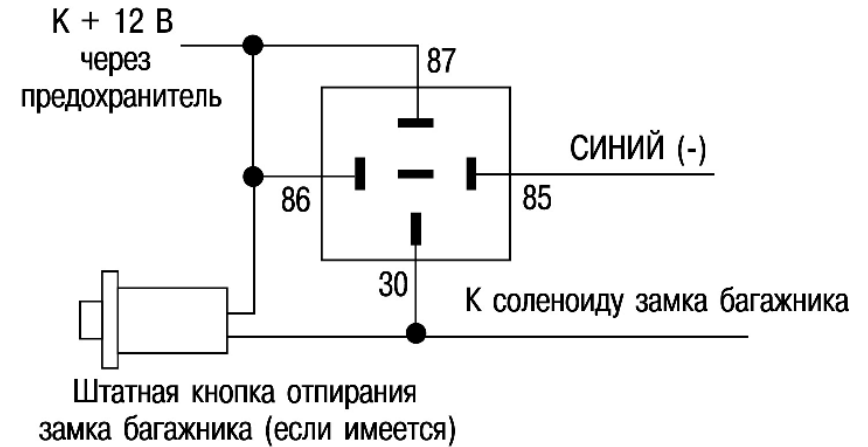
Зона предупреждения	Основная зона	+12В	"земля" при включенном режиме охраны
---------------------	---------------	------	--------------------------------------

**ПОДСОЕДИНЕНИЕ ДОПОЛНИТЕЛЬНОГО Н.З.  
РЕЛЕ БЛОКИРОВКИ ДВИГАТЕЛЯ**

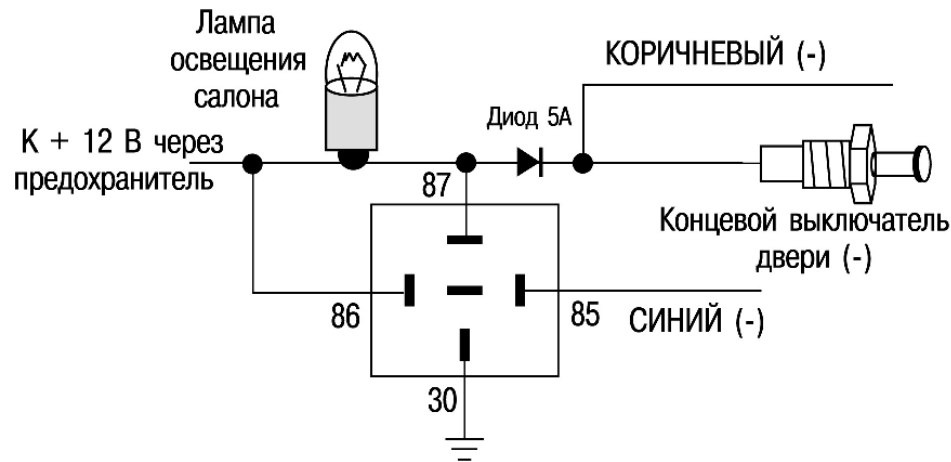


**ПРИМЕЧАНИЕ:** Данная схема может также использоваться для подключения СИНЕГО провода (функция # 6 должна быть ВКЛЮЧЕНА)

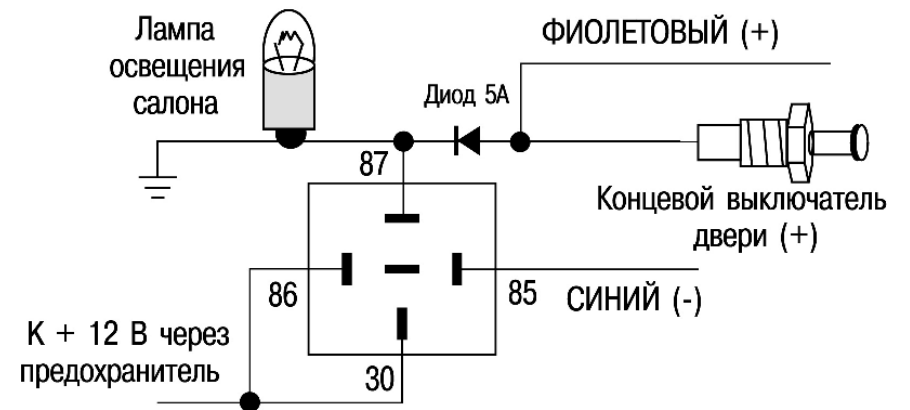
**ПОДСОЕДИНЕНИЕ ЭЛЕКТРИЧЕСКОГО ЗАМКА  
БАГАЖНИКА К ВЫХОДУ 2-ГО КАНАЛА СИСТЕМЫ**



**ПОДСОЕДИНЕНИЕ К ЦЕПИ ВНУТРИСАЛОННОГО ОСВЕЩЕНИЯ (-)  
(функция # 7 должна быть ВКЛЮЧЕНА)**

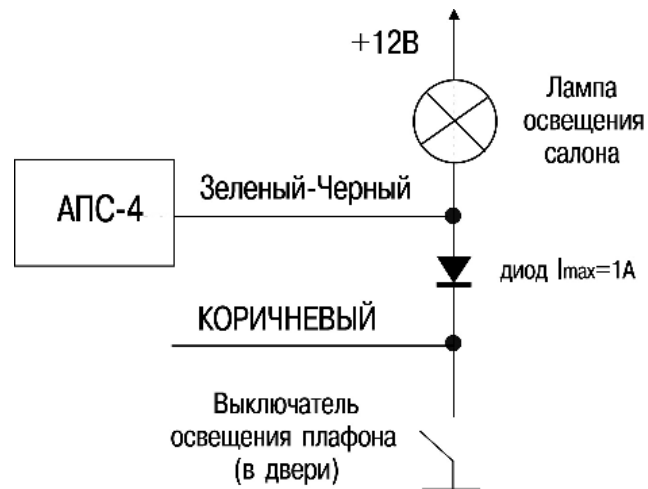


**ПОДСОЕДИНЕНИЕ К ЦЕПИ ВНУТРИСАЛОННОГО ОСВЕЩЕНИЯ (+)  
(функция # 7 должна быть ВКЛЮЧЕНА)**

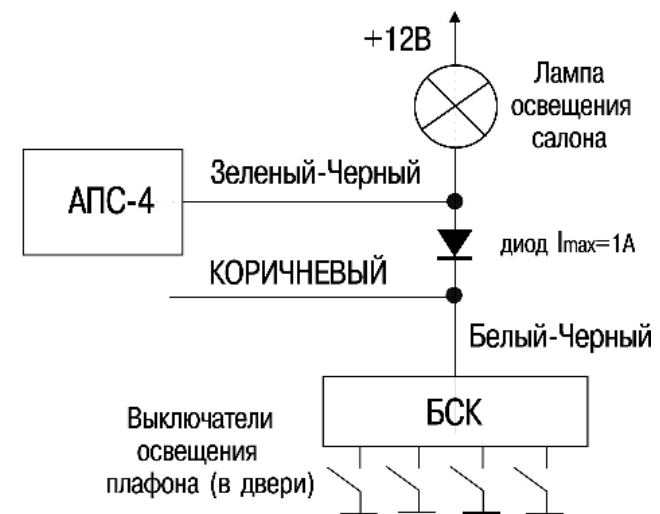


## РЕКОМЕНДАЦИИ ПО УСТАНОВКЕ СИСТЕМЫ А.Р.С. 1500 НА АВТОМОБИЛИ ВАЗ

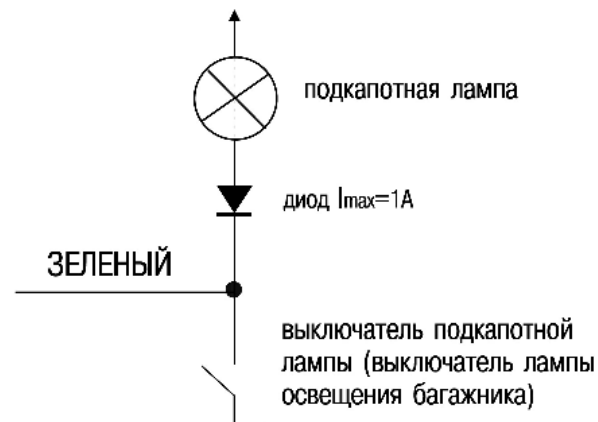
1. Рекомендуемая схема подключения КОРИЧНЕВОГО провода системы (“отрицательный триггер двери”) к проводке автомобилей ВАЗ семейства 2109, 2123, оснащенных иммобилайзерами АПС-4 или АПС-6:



2. Рекомендуемая схема подключения КОРИЧНЕВОГО провода системы (“отрицательный триггер двери”) к проводке автомобилей ВАЗ семейств 2110 и 2115, оснащенных иммобилайзерами АПС-4:



3. Рекомендуемая схема подключения ТЕМНО-ЗЕЛЕННОГО провода системы (“отрицательный триггер капота/багажника”) к подкапотной лампе автомобилей ВАЗ семейств 2109, 2115, 2123 или лампе освещения багажника автомобилей ВАЗ семейства 2115:



## **ПРИЛОЖЕНИЕ**

### **ПОДСОЕДИНЕНИЕ ЗАМКОВ ДВЕРЕЙ**

#### **3-ПРОВОДНАЯ ЦЕПЬ ЦЕНТРАЛЬНОГО ЗАМКА, УПРАВЛЯЕМАЯ ОТРИЦАТЕЛЬНЫМ ИМПУЛЬСОМ**

В автомобилях с такими цепями КОРИЧНЕВЫЙ/СИНИЙ и ЗЕЛЕНЫЙ/СИНИЙ провода не используются.

ЧЕРНЫЙ/ЖЕЛТЫЙ и ЗЕЛЕНЫЙ/ЖЕЛТЫЙ провода должны подсоединяться на “землю”.

Подсоедините ЖЕЛТЫЙ провод (отрицательный импульс запираия) к отрицательному проводу запираия дверей автомобиля.

Подсоедините КРАСНЫЙ/СИНИЙ провод (отрицательный импульс отпираия) к отрицательному проводу отпираия дверей автомобиля.

#### **3-ПРОВОДНАЯ ЦЕПЬ ЦЕНТРАЛЬНОГО ЗАМКА, УПРАВЛЯЕМАЯ ПОЛОЖИТЕЛЬНЫМ ИМПУЛЬСОМ**

В автомобилях с такими цепями КОРИЧНЕВЫЙ/СИНИЙ и ЗЕЛЕНЫЙ/СИНИЙ провода не используются.

ЧЕРНЫЙ/ЖЕЛТЫЙ и ЗЕЛЕНЫЙ/ЖЕЛТЫЙ провода должны подсоединяться к +12В постоянного тока через предохранитель

Подсоедините ЖЕЛТЫЙ провод (положительный импульс запираия) к положительному проводу запираия дверей автомобиля.

Подсоедините КРАСНЫЙ/СИНИЙ провод (положительный импульс отпираия) к положительному проводу отпираия дверей автомобиля.

#### **5-ПРОВОДНАЯ ЦЕПЬ ЦЕНТРАЛЬНОГО ЗАМКА С ОБРАТНОЙ ПОЛЯРНОСТЬЮ**

В автомобилях с такими цепями необходимо найти штатные провода, идущие от главного выключателя замков дверей, расположенного рядом с водителем, к выключателям замков на дверях пассажиров, а затем к электроприводам замков.

Перережьте штатный провод запираия и подсоедините ЗЕЛЕНЫЙ/ЖЕЛТЫЙ провод к той части провода, которая идет от выключателя на двери пассажира или от электропривода и подсоедините КОРИЧНЕВЫЙ/СИНИЙ провод к другой части провода, которая идет от главного выключателя.

Перережьте штатный провод отпираия и подсоедините ЧЕРНЫЙ/ЖЕЛТЫЙ провод к той части провода, которая идет от выключателя на двери пассажира или от электропривода и подсоедините ЗЕЛЕНЫЙ/СИНИЙ провод к другой части обрезанного провода, которая идет от главного выключателя.

КРАСНЫЙ/СИНИЙ и ЖЕЛТЫЙ провода должны быть подсоединены к +12В постоянного тока через предохранитель.

#### **УСТАНОВКА ДОПОЛНИТЕЛЬНЫХ ЭЛЕКТРОПРИВОДОВ**

Если автомобиль не оборудован центральным замком или электроприводами замков дверей, Вы можете установить дополнительные электроприводы и подсоединить их к системе следующим образом:

Подсоедините КОРИЧНЕВЫЙ/СИНИЙ и ЗЕЛЕНЫЙ/СИНИЙ провода к “земле”.

Подсоедините ЖЕЛТЫЙ и КРАСНЫЙ/СИНИЙ провода к +12 постоянного тока через предохранитель.

Подсоедините ЧЕРНЫЙ/ЖЕЛТЫЙ провод к СИНЕМУ проводу отпираия электропривода.

Подсоедините ЗЕЛЕНЫЙ/ЖЕЛТЫЙ провод к ЗЕЛЕНОМУ проводу запираия электропривода.

# Система A.P.S.1500 Монтажная схема

